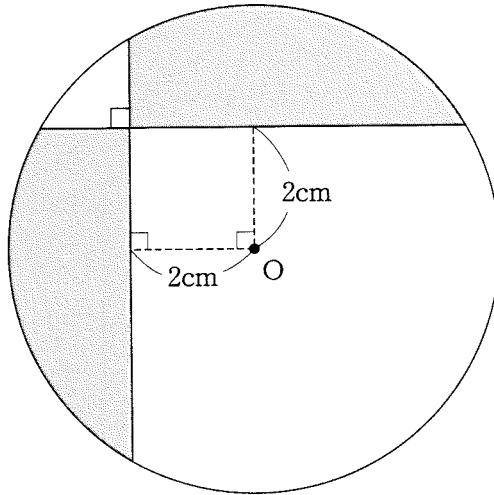


私立型 過去問題

平成27駒込中〈スーパーアドバンス〉(3)

- 4 下の図は、点 O を中心とする直径 8 cm の円です。影の部分の面積を求めなさい。ただし、円周率は 3.14 とします。

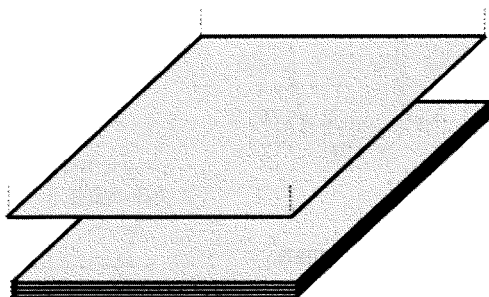


私立型 過去問題

- 6 A , B 2種類の食塩水があります。 A と B を $2:1$ の割合で混ぜると 7% の食塩水になり、 $1:2$ の割合で混ぜると 4% の食塩水になります。
 A と B を $3:2$ の割合で混ぜると何%の食塩水になりますか。

適性検査 過去問題

- 3 下の図のように一辺の長さが5 cmの正方形の紙をいくつも重ねて、立方体を作ろうとします。このとき、次の問いに答えなさい。



- (1) 0.1mmの厚さの紙を重ねるとすると、何枚の紙が必要ですか。
- (2) 文房具店に行ったところ、下の表のとおり紙が売られていました。一番安く立方体を作るためにはどの紙を使うとよいですか。

紙の名称	1枚の厚さ	重さ(1㎡当たり)	値段
トレーシングペーパー	0.05mm	65 g	50枚で80円
コピー用紙	0.1mm	64 g	500枚で150円
上質紙	0.125mm	90 g	250枚で120円
ケント紙	0.25mm	180 g	100枚で300円
コートボール紙	0.5mm	350 g	20枚で2000円

適性検査型 過去問題

- 3** 数字の書かれたカードを入れると、数字が書き直されて出てくる機械があります。この機械は、次のルールで数字の書きかえをすることがわかっています。

ルール

- ・偶数の書かれたカードは、もとの数字を半分にした数字に書き直される。
- ・奇数の書かれたカードは、もとの数字を3倍して1を足した数字に書き直される。

1以上の整数が書かれたカードを機械に入れて、出てきたカードを再度、機械に入れます。このように繰り返し出てきたカードを機械の中に入れて、合計5回、機械に数字の書き直しをさせました。この5回の書き直しによって、最終的に1のカードに書き直されたとき、一番はじめ、カードに書かれていた数字はいくつですか。考えられる全ての数字を答えなさい。ただし、途中の考え方も解答らんに書き残しなさい。