

# 過去問ミニテスト体験 問題用紙 算 数

## 受験上の注意

- 試験時間は 20 分間です。
- 机の上には「筆記具」「消しゴム」以外のものを置いてはいけません。

駒込中学校

1 次の  にあてはまる数を求めなさい。

(1)  $96 \div \{18 - (36 \div 3 - 5 \times 2)\} =$

(2)  $\left(2 - \frac{7}{18} \times \frac{9}{14}\right) \times 2\frac{2}{7} =$

(3)  $\left(63 \div 7 - 42 \div \text{}\right) \div 3 \times 5 = 5$

(4)  $235 \times 3.14 + 64 \times 3.14 - 99 \times 3.14 =$

過去問テスト体験 私立型 算 数

---

2 次の  にあてはまる数を求めなさい。

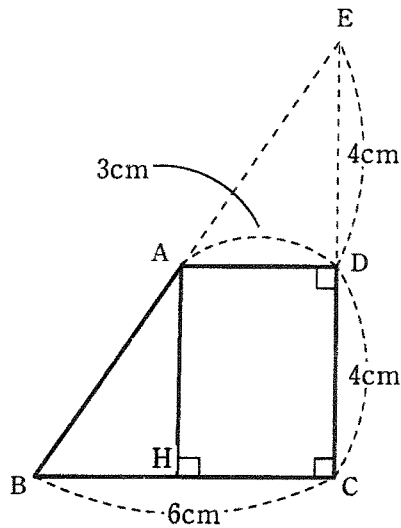
(1) 5時間28分15秒の40%は  時間  分  秒です。

(2) 12%の食塩水60gと6%の食塩水40gを混ぜると、 %の食塩水ができます。

(3) A君は12歳、A君の父は44歳です。父の年れいがA君の年れいの3倍になるのは  年後です。

(4) あめを何人かの子どもに配るのに、4個ずつ配ると8個あまり、5個ずつ配ると7個たりません、子どもの人数は  人です。

- 3 下の図のような、ADとBCは平行でAD=3cm、BC=6cm、CD=4cmの台形ABCDを、次のように1回転させてできる立体の体積を求めなさい。ただし、円周率は3.14とします。



- (1) 辺BCを軸として1回転させてできる立体の体積を求めなさい。
- (2) 辺CDを軸として1回転させてできる立体の体積を求めなさい。

1

(1)	
(2)	
(3)	
(4)	

2

(1)	時間 分 秒
(2)	%
(3)	年後
(4)	人

3

(1)	cm <sup>3</sup>
(2)	cm <sup>3</sup>